

Spülbecken Tornado



Edelstahlspülen

Code: 1579 670



EINZELHEITEN

Einbaurand Standard (8 mm Rand)

Finish Spazzolato Foster

Material Edelstahl AISI 304

Textur Gebürstet

Basis 80 cm

Abmessungen 790 x 500 mm

Serienmäßige Ausstattung Befestigungshaken, Dichtung, Abfluss, Überlauf und Siphon, im Karton verpackt

Mischbatteriebohrungen 1 Bohrung als Standard - 2. Bohrung auf Anfrage

Einbauöffnung 770x480 mm

Abtropffläche Nein

79 cm

Beckengröße 730 x 440 mm

Anzahl der Becken 1 Becken

Abfluss Abfluss 7"

MERKMALE

ABFLUSS MAXI 7" Der 7"-Ablauf ist viel größer als der Standardablauf. Der Ablauf ist mit einem großen, tiefen Korb zum Auffangen von Speiseresten ausgestattet.

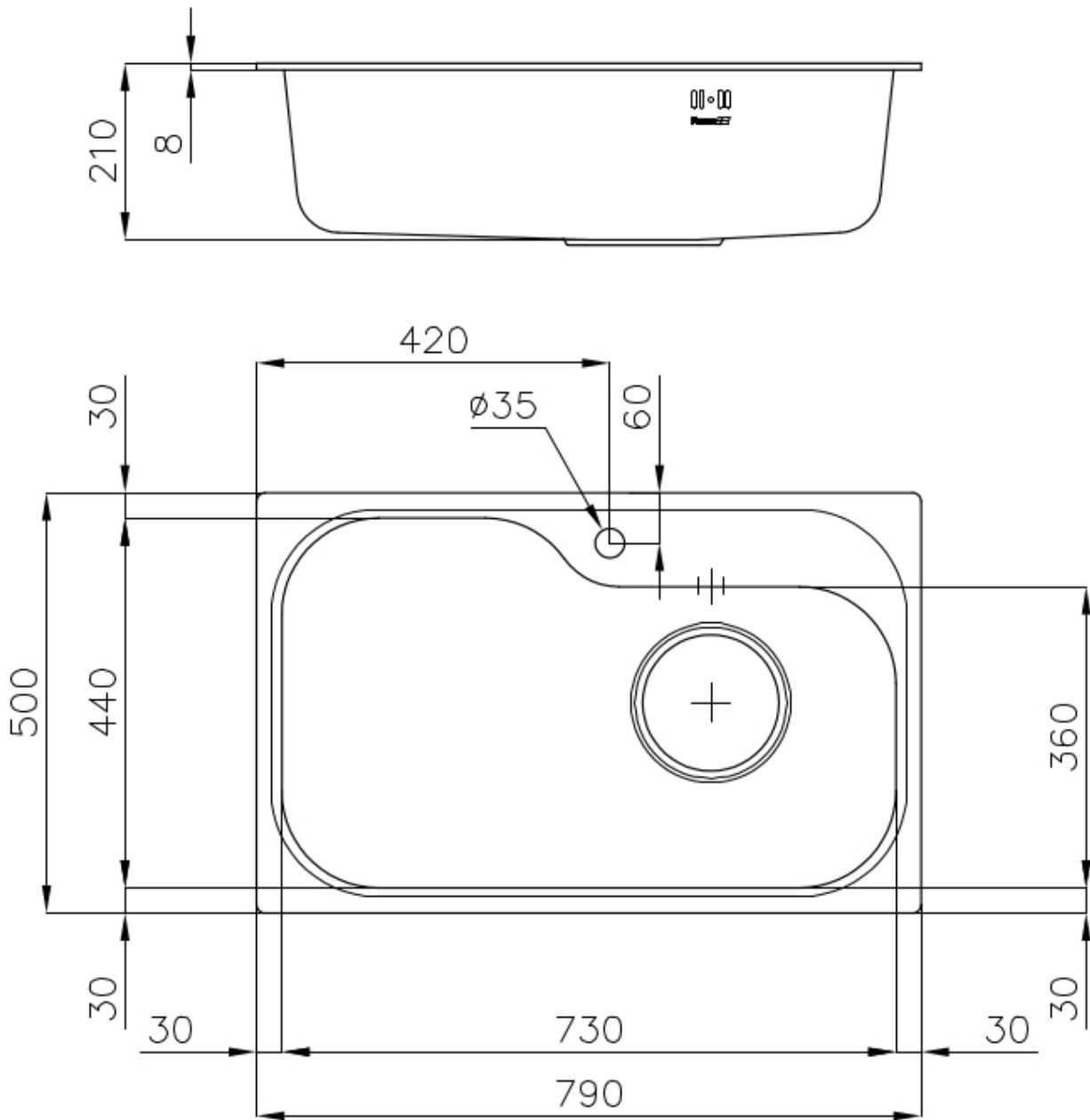
SPÜLBECKEN Stahlstärke 1 mm. Eine beachtliche Dicke, die maximale Robustheit für Spülen garantiert, die die Zeichen der Zeit nicht kennen.

TIEFES BECKEN Spülbecken, die dank einer fortschrittlichen Produktionstechnologie eine beachtliche Tiefe von mehr als 20 cm erreichen und eine große Kapazität und Zweckmäßigkeit bei allen Spülvorgängen bieten.

VERSCHIEBBARE HAKEN Exklusives Foster-Montagesystem, bei dem die Befestigungshaken um den gesamten Umfang des Spülbecken verschoben werden können. Durch wird die Installation vereinfacht, da die Haken an den am besten zugänglichen Stellen angebracht werden können.

ZWEITE/DRITTE BOHRUNG MÖGLICH Die Spüle kann auf Wunsch bei der Bestellung mit zusätzlichen Bohrungen versehen werden, die für Doppellocharmaturen, ferngesteuerte Abflüsse oder den Einbau von Seifenspendern genutzt werden können. Die Positionen sind in den Zeichnungen mit gestrichelten Löchern markiert.

TECHNISCHE DATEN



OPTIONALES ZUBEHÖR



Schneidebrett aus Iroko-Holz
8659 111



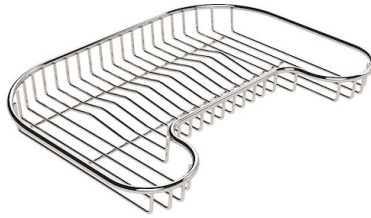
Schneidebrett aus Iroko-Holz
8659 112



Schneidebrett Twin aus Iroko-Holz
8644 003



Tellerständer aus Edelstahl
8100 154



Tellerständer aus Edelstahl
8100 111



Weiße Wanne
8152 100



Weißes Nudelsieb
8151 100

PAARUNGEN



Mischbatterie Gamma
8483 001



Mischbatterie Lorenzo
8466 000